



# NANOPAC

## PRESSE A BALLES 3 Tonnes



### Caractéristiques Techniques

Pression de compactage	3 Tonnes
Pression hydraulique maximum	160 bars
Durée du cycle de compactage	35 secondes
Ouverture de chargement	630 X 630 mm
Hauteur de chargement	650 mm
Dimensions chambre de compactage (Lxlxh)	600 X 500 X 1000 mm
Taille max. des balles (Lxlxh)	600 x 500 X 300 mm
Poids des balles	de 20 à 40 kg
Moteur (kW)	1.5 KW 230 V Mono
Niveau sonore (dB)	env 60 dB
Poids de la presse	350 kg
Dimensions (L x l x h)	763 x 730 x 1789 mm

### La NANOPAC en quelques points:

Grande ouverture de chargement en façade avec lien accessible:

Le plateau de compaction descend très bas dans la chambre de compactage:

Alimentation électrique en 230 Volts Monophasé:

Ejection automatique à sangle:

Peut être mise en place dans des locaux exigus.

La NANOPAC est parfaitement adaptée quels que soient les déchets à compacter (cartons, plastiques, etc...).

La machine peut être branchée n'importe où sans alimentation électrique spécifique.

L'éjection de la balle se fait sans effort pour l'opérateur.

ACTIV' PRESS 9 Rue du Hapchot 33980 AUDENGE

Tel: +33 5 64 51 00 24 Fax: +33 5 64 51 00 25

[info@activpress.fr](mailto:info@activpress.fr) [www.activpress.fr](http://www.activpress.fr)

La **NANOPAC**, Une machine qui associe compacité et polyvalence.



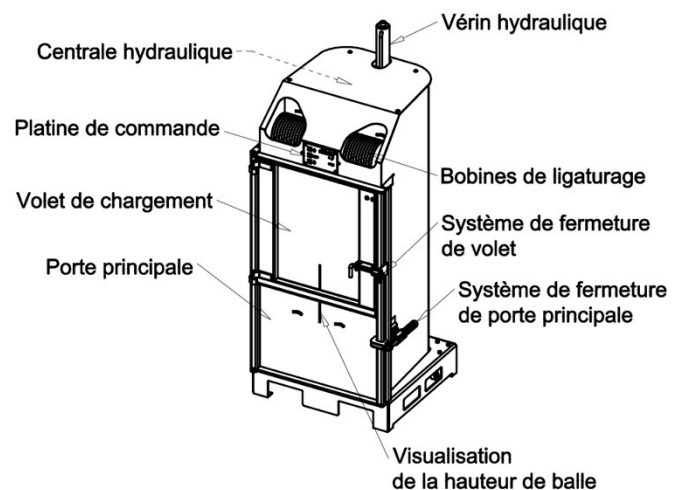
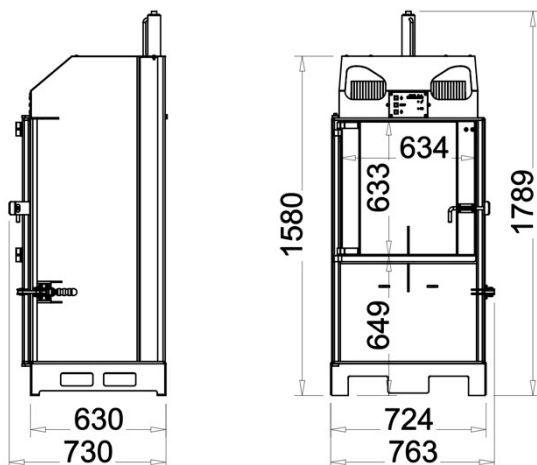
### CARTON



### PLASTIQUE



- ✓ Dotée d'un vérin d'une puissance de 3 tonnes, la **NANOPAC** permet une importante réduction des volumes de cartons et de plastiques.
- ✓ Son utilisation simplifie les opérations liées à l'élimination des déchets en réduisant leur volume, ainsi que les manipulations à l'intérieur de l'entreprise.
- ✓ Les balles compactées diminuent les risques d'incendie, contrairement à des cartons ou des papiers mis en vrac dans une benne.
- ✓ Elle peut être installée facilement: la **NANOPAC** ne prend que peu de place au sol.
- ✓ L'ouverture de chargement de grande dimension permet de compacter toutes sortes de cartons et plastiques.



ACTIV' PRESS 9 Rue du Hapchot 33980 AUDENGE

Tel: +33 5 64 51 00 24 Fax: +33 5 64 51 00 25

[info@activpress.fr](mailto:info@activpress.fr) [www.activpress.fr](http://www.activpress.fr)

